

GROVE

EINBAU MOTOR UND GETRIEBE
MOUNTING ENGINE AND GEAR BOX

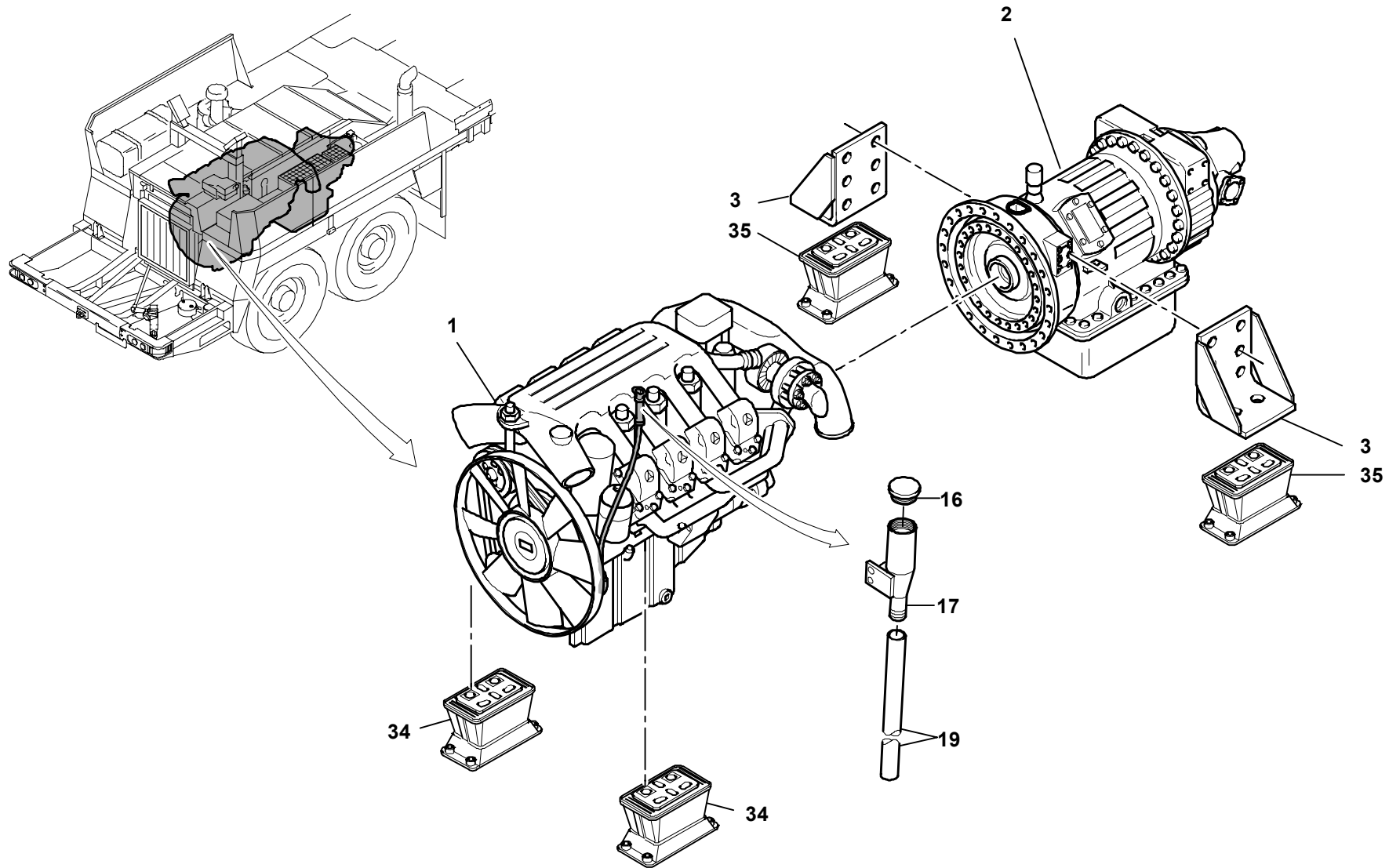
BILDTAFEL
PICTORIAL DISPLAY

01.06

3108907-ETL C

1/2

**GMK 6300
BE 506
G 631**



GROVEEINBAU MOTOR UND GETRIEBE
MOUNTING ENGINE AND GEAR BOXBILDТАFEL
PICTORIAL DISPLAY**GMK 6300**
BE 506
G 631

01.06

3108907-ETL C

2/2

